



10 años
creciendo en
ARGENTINA

CALIDAD

Diseñamos y desarrollamos soluciones pensadas para productos con movimientos silenciosos y duraderos en sus ciclos de uso. Aportamos practicidad en la organización de tus espacios, generando calidad de vida en cada decisión para tus proyectos.





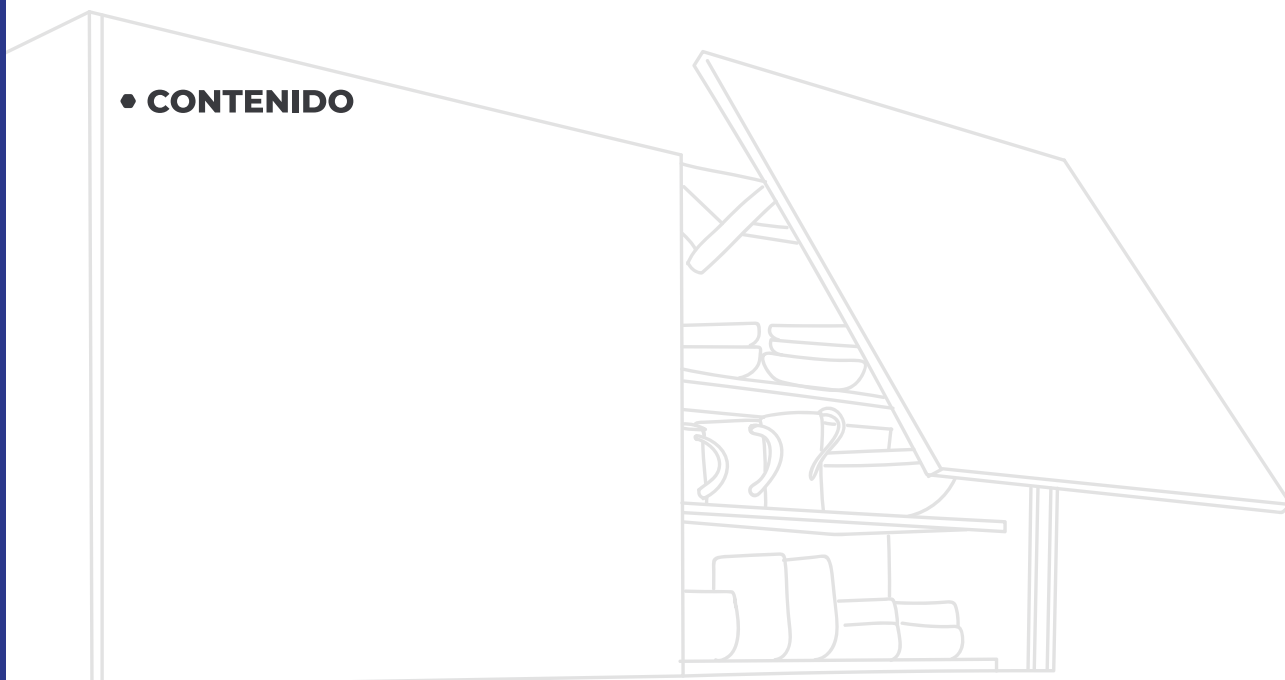
MISIÓN

Escuchar y entender a los tradicionales y nuevos clientes que confían en la marca para desplegar productos con la mejor tecnología y estándares de calidad.

VISIÓN

Crear y desarrollar productos que de fabricación y aplicación de cada amoblamiento, optimizando cada espacio, y soportando exigencias de uso cotidiano a largo plazo. Afianzar la marca en futuros mercados, trascender generaciones, y dejar una huella en cada experiencia de su uso.

• CONTENIDO



01 CAJONES

THOWELBOX	04
THOWELBOX PLUS	06
THOWELBOX CRISTAL	08
ACCESORIOS CAJÓN INTERNO	10
INSTRUCCIÓN DE MONTAJE	12
CAJON LATERAL METÁLICO	14

02 BISAGRAS

BISAGRA CLIP 3D SOFT CLOSING	18
BISAGRA SOFT CLOSING	20
BISAGRA ESTÁNDAR	22
BISAGRA PUSH OPEN	24
BISAGRA ÁNGULOS ESPECIALES	26
RETÉN EXPULSOR	28
PISTÓN A GAS	30
TABLA DE ESPECIFICACIONES	31

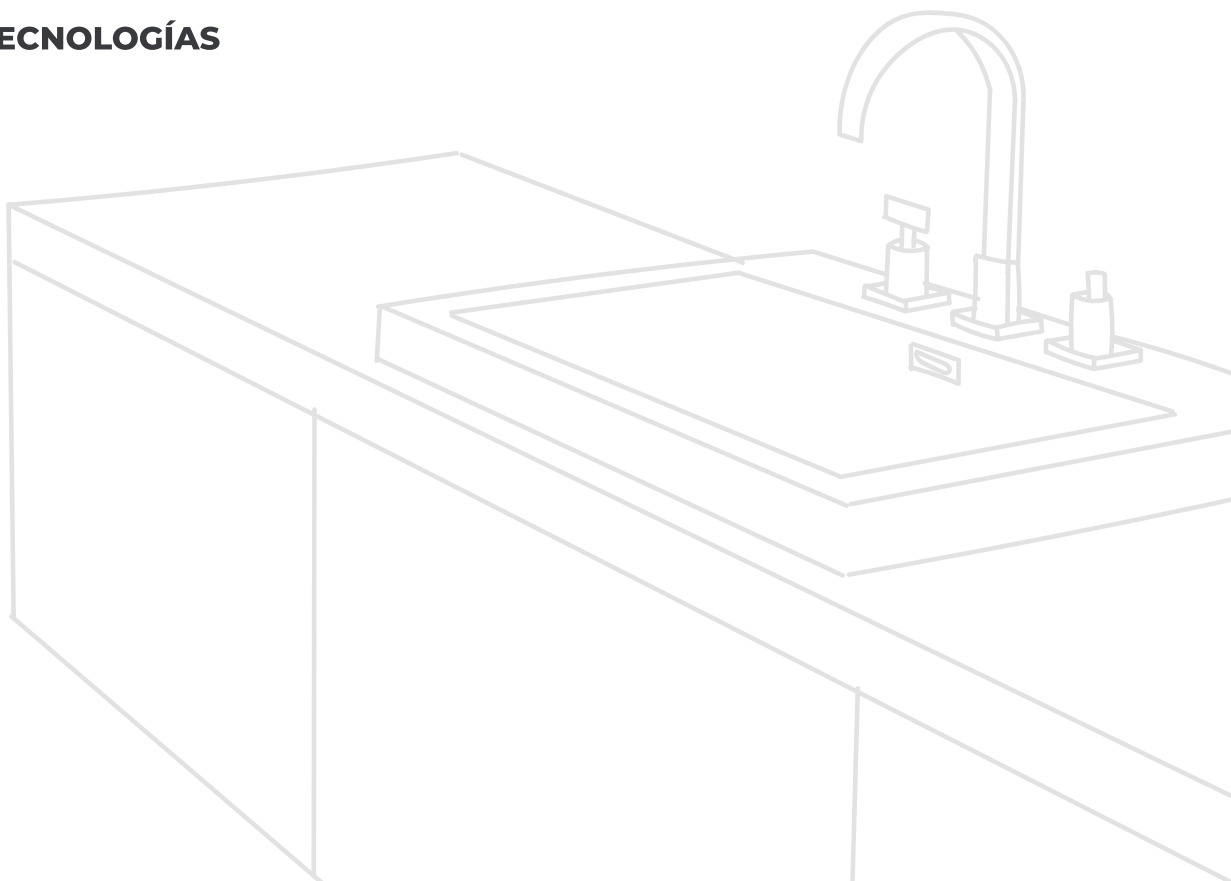
03 GUÍAS Y CORREDERAS

GUÍA OCULTA 3D SOFT CLOSING	36
GUÍA OCULTA 3D PUSH OPEN	38
INSTRUCCIÓN DE MONTAJE GUÍA OCULTA	40
CORREDERAS TELESCÓPICAS SOFT CLOSING	42
CORREDERAS TELESCÓPICAS PUSH OPEN	44
CORREDERAS TELESCÓPICAS ESTÁNDAR H45	46
CORREDERAS TELESCÓPICAS ESTÁNDAR H35	48
CORREDERAS "Z"	50
INSTRUCCIÓN DE MONTAJE CORREDERAS	51

04 TIRADORES, MANIJAS Y SISTEMAS DE APOYO

TIRADORES Y MANIJAS	56
SISTEMAS DE APOYO	58

• NUESTRAS TECNOLOGÍAS



SMOOTH

Nuestra tecnología SMOOTH permite cierres amortiguados y silenciosos, lo cual aporta gran confort a los amoblamientos.



TOUCH

La innovadora tecnología TOUCH, permite aperturas completamente mecánicas, sin esfuerzo y frentes de amoblamientos sin manijas o tiradores.



ESTÁNDAR

La tecnología ESTÁNDAR garantiza gran durabilidad y excelentes prestaciones para los productos que desarrollamos, es por eso que la misma es aplicada a muchos de nuestros diseños.



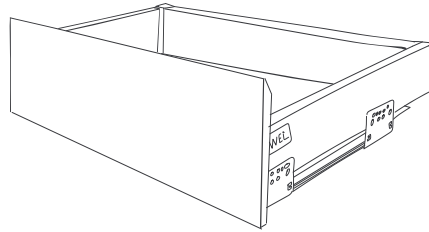
La capacidad de carga y los ciclos de usos indicados, representan un balance recomendado para asegurar la durabilidad garantizada.



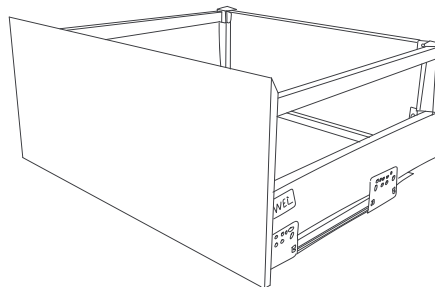
CAJONES

Los cajones THOWEL destacan por su calidad, diseño y durabilidad, siendo ideales para distintos proyectos. THOWEL se ha consolidado como una marca confiable, ofreciendo productos de alto rendimiento y materiales de primera calidad. Con su robustez, funcionalidad y estética, los cajones

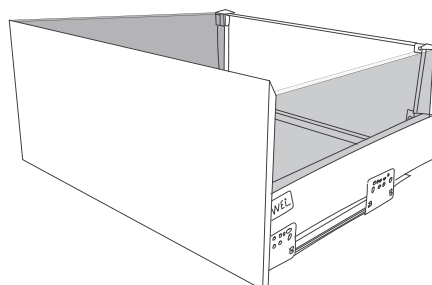
THOWEL no solo cumplen su función de almacenamiento, sino que también se integran perfectamente en cualquier espacio, mejorando la organización y el estilo del ambiente. Su diseño garantiza un funcionamiento suave y duradero, ofreciendo una opción confiable y elegante.



CALIDAD



DURABILIDAD



FUNCIONALIDAD

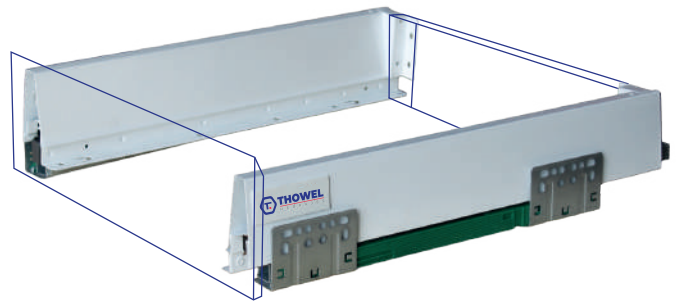
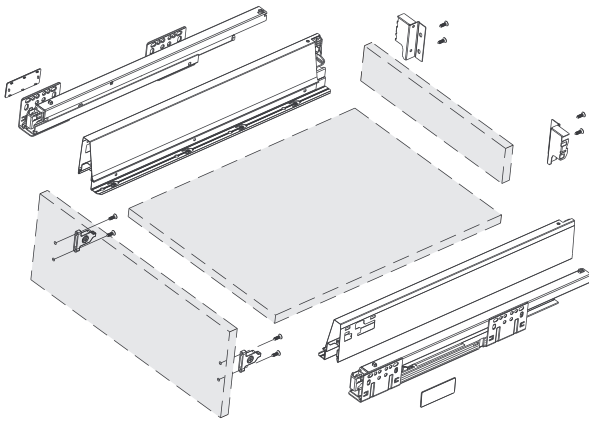






THOWELBOX

Cumple con las más diversas exigencias de diseño de amoblamientos. Ofrece un deslizamiento ultraligero, excelente calidad y una estética elegante. Gracias a nuestra tecnología **SMOOTH**, los cajones se cierran de forma **amortiguada y silenciosa**, brindando una experiencia de uso suave, confortable y duradera.



CÓDIGO	ALTURA	LARGO	MATERIAL	ACABADO
T006-068400TBB	68 mm.	400 mm.	Acero	Blanco
T006-068450TBB	68 mm.	450 mm.	Acero	Blanco
T006-068500TBB	68 mm.	500 mm.	Acero	Blanco
T006-068550TBB	68 mm.	550 mm.	Acero	Blanco



1 set /
master 6 set



80.000
Ciclos de uso





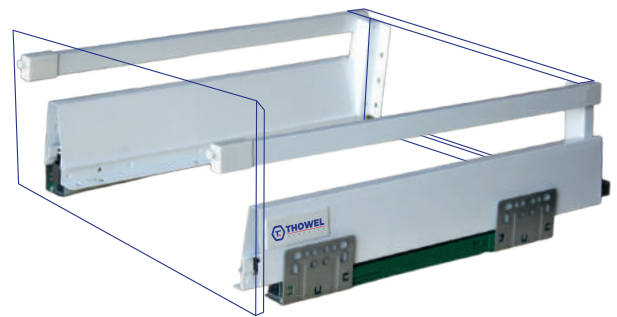
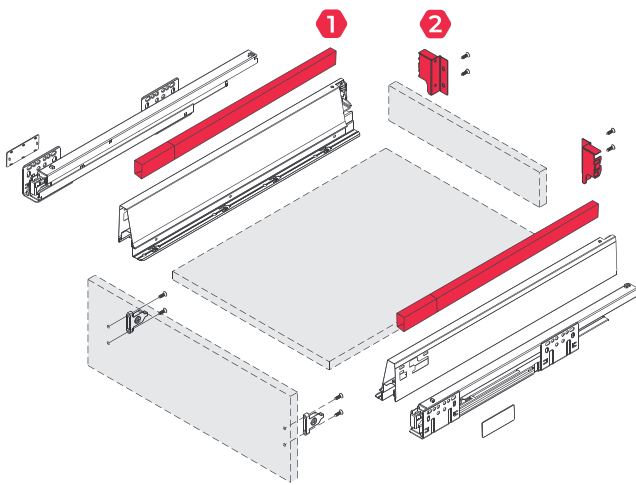


THOWELBOX PLUS

THOWELBOX PLUS incluye **olleros** de alta resistencia, fáciles de montar, para ajustar la altura de los cajones a **119 mm o 183 mm**.

INFORMACIÓN

Es importante destacar que THOWELBOX PLUS se refiere exclusivamente al modelo con olleros, los cuales se colocan de **manera individual a cada lado** del cajón, y deben ser **añadidos al sistema THOWELBOX**.



- 1 Olleros de sección cuadrada.
- 2 Soportes traseros



1 set /
master 20 set



80.000
Ciclos de uso

CÓDIGO	ALTURA	LARGO	MATERIAL	ACABADO
T006-119500OCTBPB	119 mm.	500 mm.	Aluminio - Acero - Plástico	Blanco
T006-183500OCTBPB	183 mm.	500 mm.	Aluminio - Acero - Plástico	Blanco





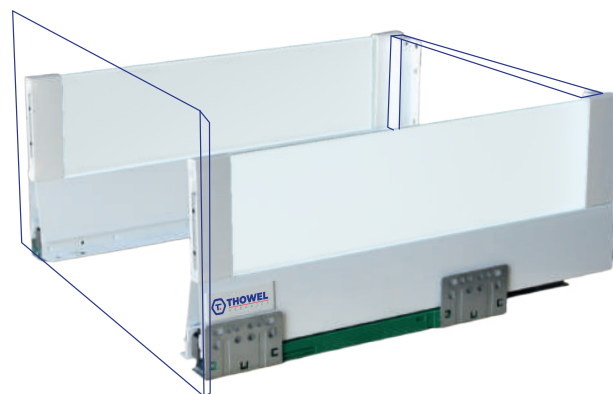
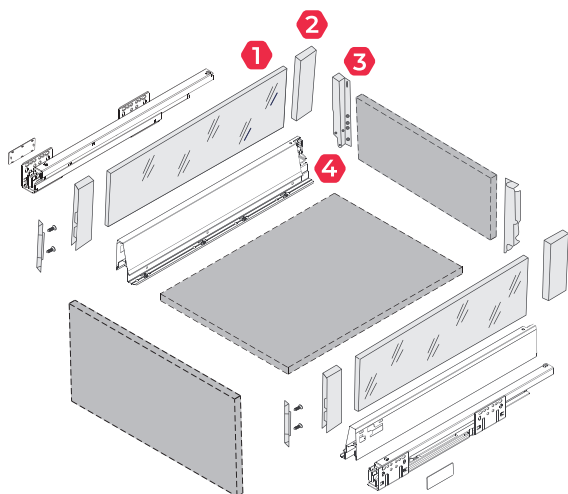


THOWELBOX CRISTAL

THOWELBOX CRISTAL es el herraje perfecto para amoblamientos contemporáneos, fusionando **diseño y practicidad**. Este conjunto, más sofisticado y elegante, destaca por sus **laterales de vidrio esmerilado en 10mm de espesor**, brindando un aspecto moderno y refinado.

INFORMACIÓN

Se vende como un conjunto completo, **incluyendo todas las partes del cajón**.



- 1 Vidrios esmerilados
- 2 Soportes plásticos
- 3 Soportes traseros
- 4 THOWELBOX



1 set /
master 5 set



80.000
Ciclos de uso

CÓDIGO	ALTURA	LARGO	MATERIAL	ACABADO
T006-183500TBCB	183 mm.	500 mm.	Acero y vidrios laterales	Blanco



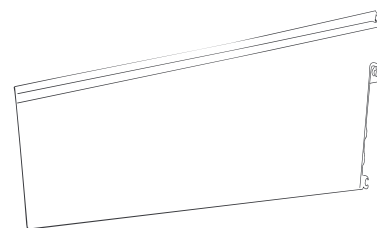


ACCESORIOS CAJÓN INTERNO

1 FRONTAL CAJÓN INTERNO

CÓDIGO	T006-1200FIB
---------------	--------------

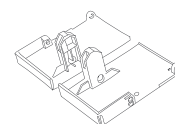
LARGO	1200mm.
--------------	---------



2 CONECTOR PLÁSTICO FRONTAL INTERNO THOWELBOX

CÓDIGO	T006-068CFITBB
---------------	----------------

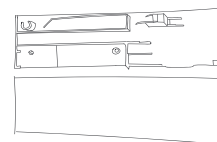
ALTO	68mm.
-------------	-------



3 CONECTOR PLÁSTICO FRONTAL INTERNO THOWELBOX PLUS

CÓDIGO	T006-183CFITBPB
---------------	-----------------

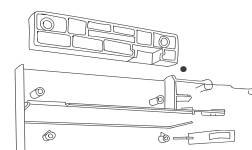
ALTO	183mm.
-------------	--------



4 CONECTOR PLÁSTICO FRONTAL INTERNO THOWELBOX CRISTAL

CÓDIGO	T006-183CFITBCB
---------------	-----------------

ALTO	183mm.
-------------	--------



5 VARILLA FRONTAL CAJÓN INTERNO

CÓDIGO	T006-1200VFIB
---------------	---------------

LARGO	1200mm.
--------------	---------


ACABADO

Blanco

INSTRUCCIONES DE MONTAJE

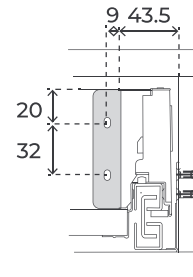
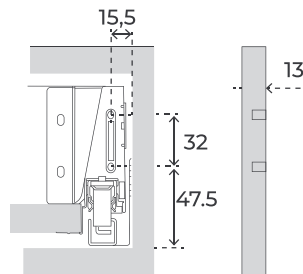
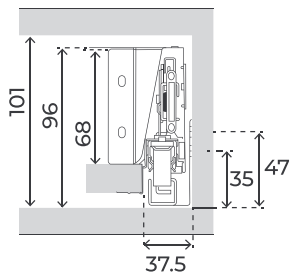
Para cajones THOWELBOX - THOWELBOX PLUS - THOWELBOX CRISTAL / 68, 119 y 183 mm.

MONTAJE MÍNIMO REQUERIDO

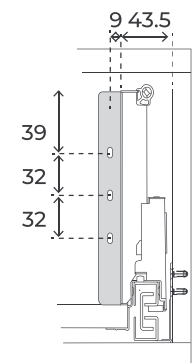
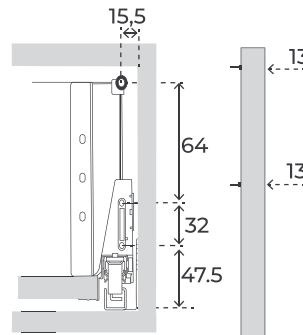
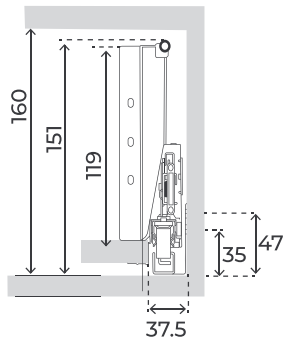
MONTAJE FRONTAL

MONTAJE TRASERO

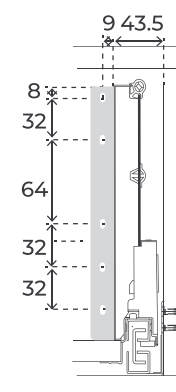
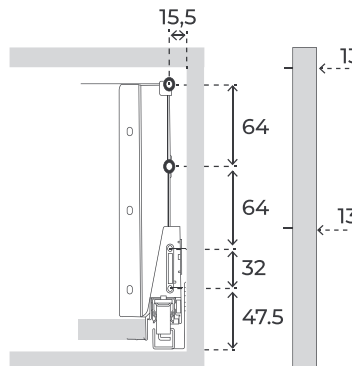
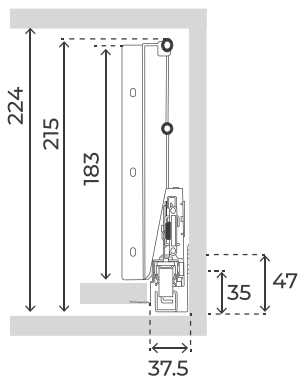
Altura
68



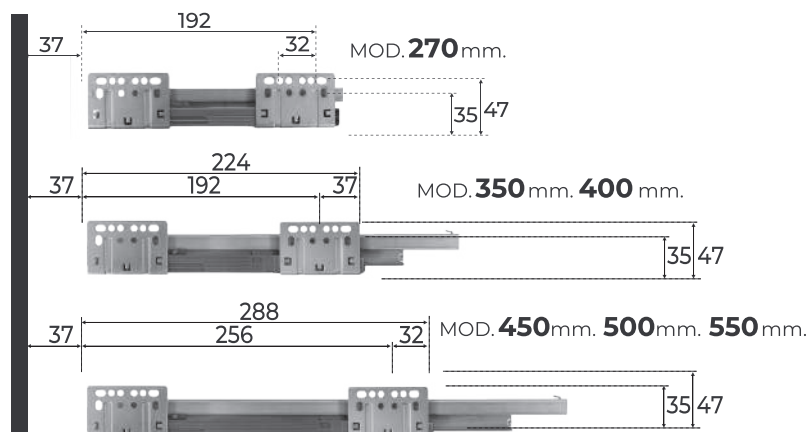
Altura
119



Altura
183

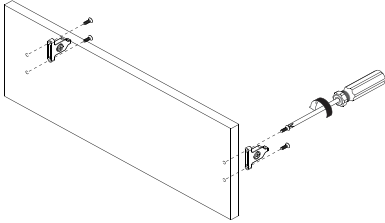


MONTAJE DE GUÍAS

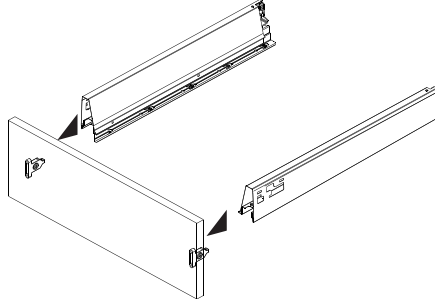


PASO A PASO INSTALACIÓN

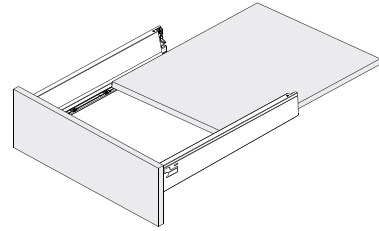
1 | MONTAJE FIJACIÓN FRONTAL



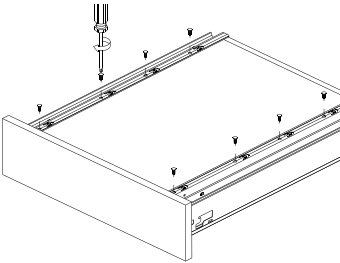
2 | MONTAJE LATERALES



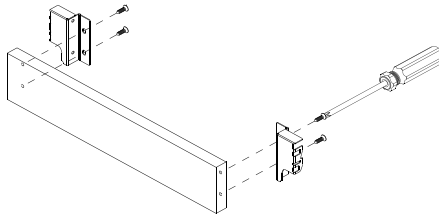
3 | MONTAJE DEL TABLERO INFERIOR



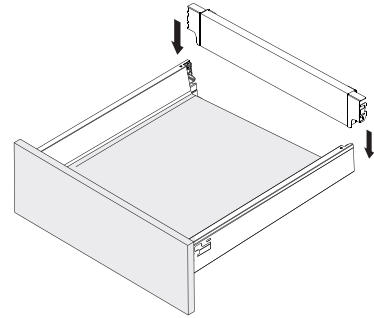
4 | ATORNILLAR TABLERO INFERIOR



5 | MONTAJE ENGANCHES TRASEROS

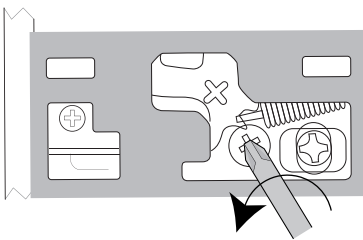


6 | MONTAJE TRASERA

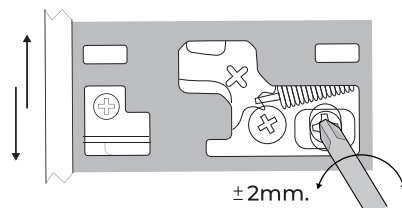


REGULACIÓN EN ALTURA FRONTAL

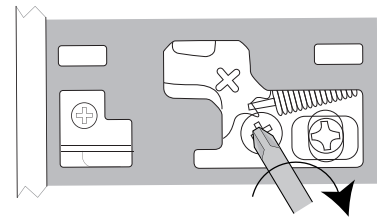
1 | DESBLOQUEAR



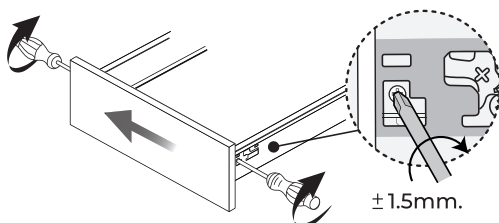
2 | REGULAR



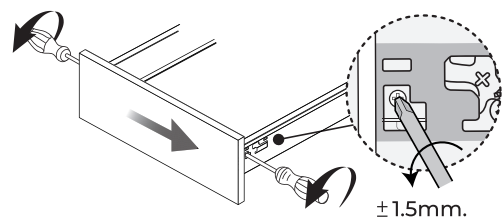
3 | BLOQUEAR



REGULACIÓN DEL FRONTAL HACIA LA IZQUIERDA



REGULACIÓN DEL FRONTAL HACIA LA DERECHA







LATERAL CAJÓN METÁLICO

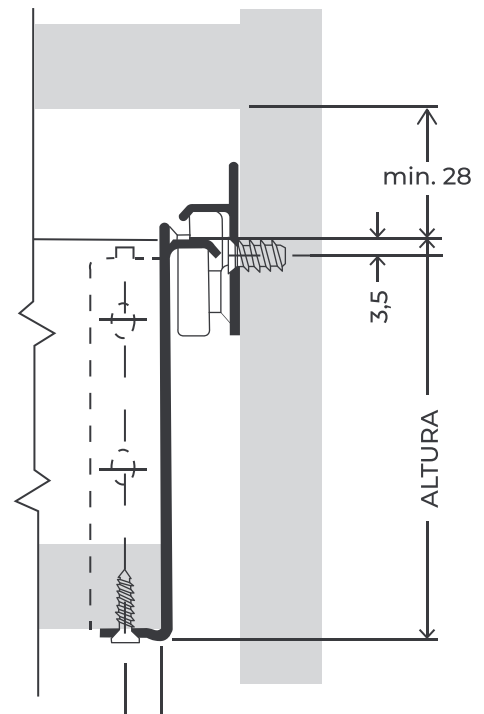
Optimizá el montaje con nuestros cajones de **LATERALES METÁLICOS**, diseñados con pocos componentes para una instalación rápida y eficiente. Ofrecen gran estabilidad y se adaptan a múltiples aplicaciones, gracias a su variedad de anchos, alturas y largos.



CÓDIGO	LARGO	ALTO	ACABADO
T006-086400	400 mm.	86 mm.	Blanco
T006-086450	450 mm.	86 mm.	Blanco
T006-086500	500 mm.	86 mm.	Blanco

CÓDIGO	LARGO	ALTO	ACABADO
T006-118400	400 mm.	118 mm.	Blanco
T006-118450	450 mm.	118 mm.	Blanco
T006-118500	500 mm.	118 mm.	Blanco

CÓDIGO	LARGO	ALTO	ACABADO
T006-150400	400 mm.	150 mm.	Blanco
T006-150450	450 mm.	150 mm.	Blanco
T006-150500	500 mm.	150 mm.	Blanco



10 Set.



20.000
Ciclos de uso





THOWEL
H E R R A J E S



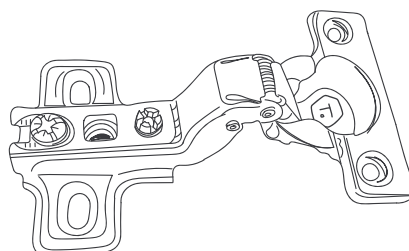
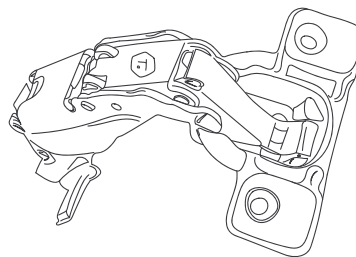
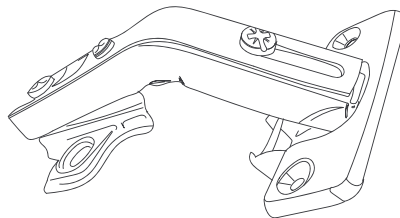
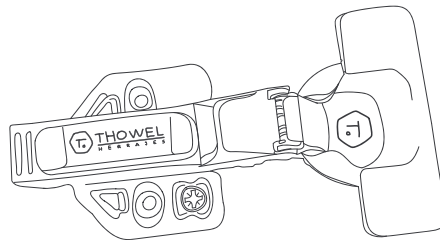
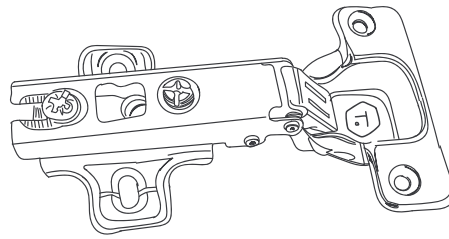
BISAGRAS

Las bisagras THOWEL están diseñadas para brindar un funcionamiento preciso y confiable, asegurando un movimiento suave y un ajuste perfecto en cualquier tipo de mobiliario.

La marca se destaca por integrar innovación y atención en cada detalle, creando

soluciones que combinan practicidad, estilo y una larga vida útil para el uso diario.

Gracias a su precisión y excelente desempeño mecánico, las bisagras THOWEL mantienen un rendimiento estable y fluido a lo largo del tiempo, incluso bajo condiciones de uso intensivo.



CALIDAD



DURABILIDAD



FUNCIONALIDAD

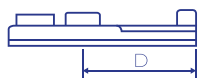
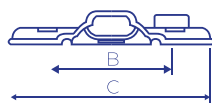
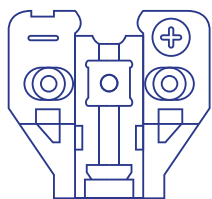
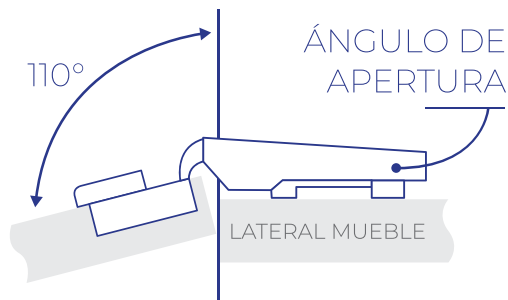




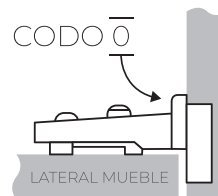
BISAGRA CLIP 3D SOFT CLOSING

Cuentan con tecnología **SMOOTH**, que permite cierres amortiguados y silenciosos, mejorando notablemente la funcionalidad y la experiencia de uso, sumando valor estético y práctico a cualquier amoblamiento.

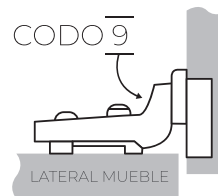
Además, incorporan un **cobertor integral de tornillos para brazos y caja de bisagra**, que proporciona una terminación prolija y estética, elevando la calidad visual del interior del amoblamiento.



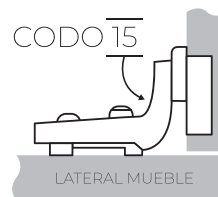
A	48.5mm.
B	32mm.
C	52mm.
D	29.5mm.



CÓDIGO	ACABADO
T001-3500SC3D	Niquelado
T001-3500SC3DN	Negro



CÓDIGO	ACABADO
T001-3509SC3D	Niquelado
T001-3509SC3DN	Negro



CÓDIGO	ACABADO
T001-3515SC3D	Niquelado

ESPEORES	15mm. - 18mm.
PROF. CAZOLETA	11,7mm.
DIÁMETRO CAZOLETA	35mm.



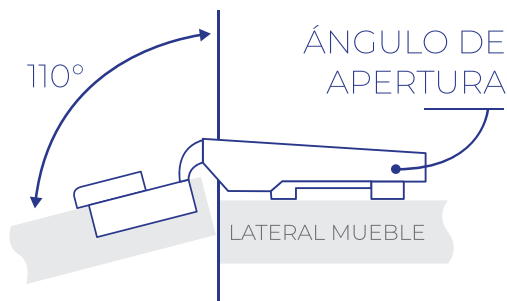




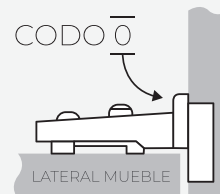
BISAGRA SOFT CLOSING

La tecnología **SMOOTH** garantiza un cierre suave y sin ruido, aportando confort y funcionalidad a los muebles, mejorando la calidad percibida del amoblamiento.

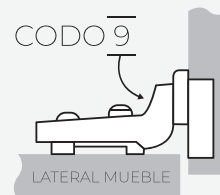
Además, su base fija las convierte en una de las opciones más prácticas y **competitivas del mercado**.



ESPEORES	15mm. - 18mm.
PROF. CAZOLETA	11,7mm.
DIÁMETRO CAZOLETA	35mm.



CÓDIGO	ACABADO
T001-3500SC	Niquelado



CÓDIGO	ACABADO
T001-3509SC	Niquelado







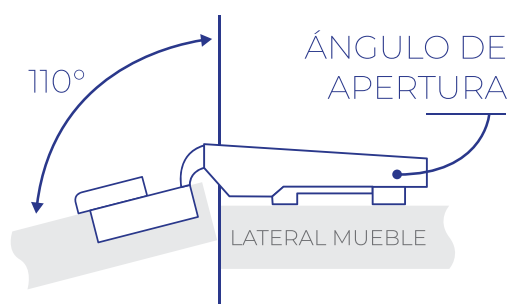
BISAGRA CAZOLETA ESTÁNDAR

Desarrolladas bajo nuestra tecnología **ESTÁNDAR**, aseguran un excelente rendimiento y resistencia en el uso diario.

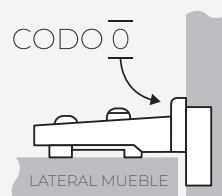
Son ampliamente utilizadas en la industria del mueble, **destacándose por su fiabilidad y facilidad de instalación.** Fabricadas en acero de alta calidad, cumpliendo con estrictos estándares de producción, ofrecen una solución duradera y eficiente para todo tipo de amoblamientos.

26 mm. 2 kg/par ACERO 250 Unid. 40.000 Ciclos de uso

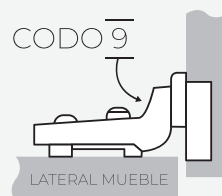
35 mm. 3 kg/par ACERO 200 Unid. 50.000 Ciclos de uso



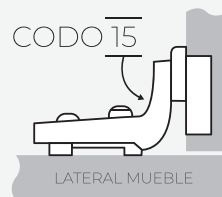
ESPEORES	15mm. - 18mm.
ACABADO	Niquelado
PROF. CAZOLETA	11,7mm.
DIÁMETRO CAZOLETA	26 mm. - 35mm.



CÓDIGO	DIÁMETRO
T001-2600	26mm.
T001-3500	35mm.



CÓDIGO	DIÁMETRO
T001-2609	26mm.
T001-3509	35mm.



CÓDIGO	DIÁMETRO
T001-2615	26mm.
T001-3515	35mm.



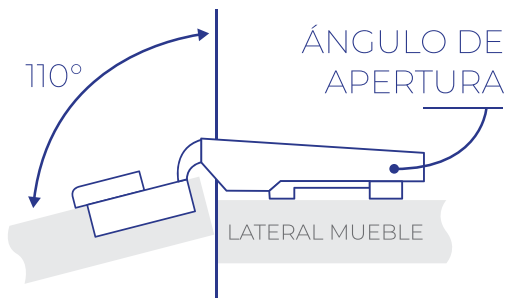




BISAGRA PUSH OPEN

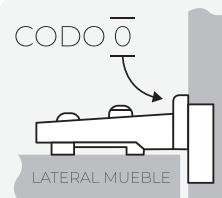
Gracias a la tecnología **TOUCH** el cual es un sistema de apertura mecánica por presión, esta bisagra permite abrir puertas **sin necesidad de tiradores ni manijas**, logrando un diseño limpio y moderno. Es ideal para muebles que priorizan líneas puras y superficies libres de elementos visibles.

FUNCIONA EN CONJUNTO CON EL RETÉN EXPULSOR

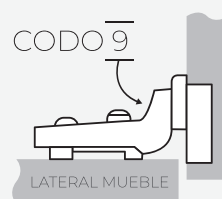


50.000
Ciclos de uso

ESPEORES	15mm. - 18mm.
PROF. CAZOLETA	11,7mm.
DIÁMETRO CAZOLETA	35mm.



CÓDIGO	ACABADO
T001-3500PO	Niquelado



CÓDIGO	ACABADO
T001-3509PO	Niquelado







BISAGRA ÁNGULOS ESPECIALES

Diseñadas bajo nuestra tecnología **ESTÁNDAR**, garantizan un funcionamiento eficiente y una resistencia prolongada en el tiempo.

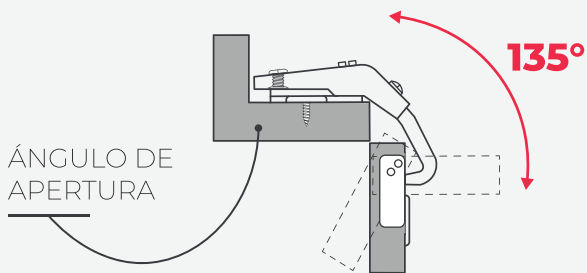
Las bisagras especiales de **135°** y **175°** son la solución ideal para sistemas de **puertas esquineras**, ya que optimizan el espacio y permiten un acceso cómodo en muebles donde las bisagras convencionales no son viables.

ESPEORES	15mm. - 18mm.	PROF. CAZOLETA	11,7mm.
ACABADO	Niquelado	DIÁMETRO CAZOLETA	35mm.



CÓDIGO

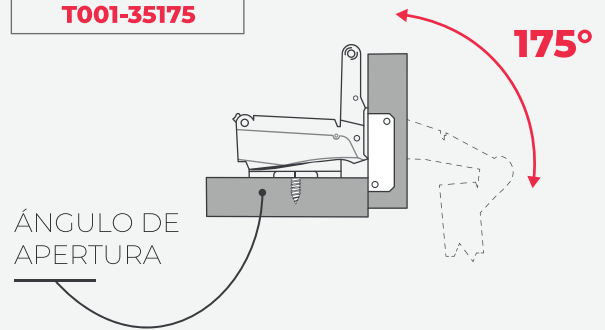
T001-35135



ÁNGULO DE APERTURA

CÓDIGO

T001-35175



ÁNGULO DE APERTURA







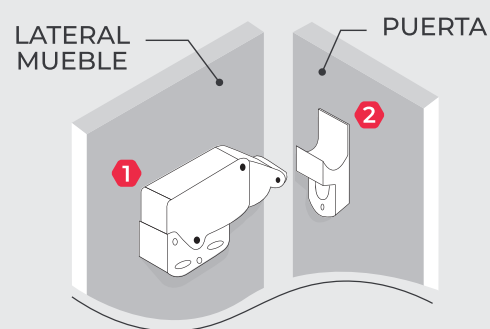
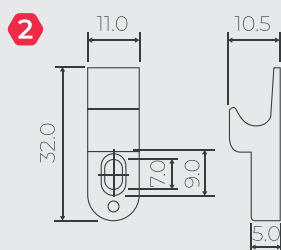
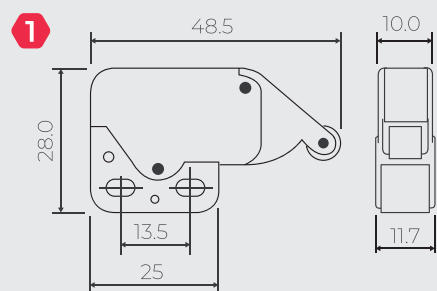
RETÉN EXPULSOR PUSH OPEN

Este dispositivo asegura el **cierre perfecto** de puertas sin elementos visibles, ideal para diseños que buscan un acabado limpio y sin herrajes, garantizando un cierre correcto y seguro.

INFORMACIÓN

El accesorio retén expulsor está diseñado para mantener la **puerta cerrada, evitando su apertura no deseada**. Mediante un mecanismo de presión, se libera el sistema de retención y permite la expulsión de la puerta.

ACCESORIO EXCLUSIVO PARA BISAGRA PUSH OPEN



CÓDIGO
T001-DPO







PISTÓN A GAS PARA PUERTA

Se destacan por la facilidad de montaje, que **no requiere seguros y se realiza con un solo clic**. Esta característica agiliza los tiempos de instalación, ofreciendo al mismo tiempo una alta durabilidad y calidad.

Tipo ascendente

CÓDIGO	N
T008-060N	60 N
T008-080N	80 N
T008-100N	100 N
T008-120N	120 N

Tipo descendente

FUERZA INVERSA	
CÓDIGO	N
T008-080NFI	80 N
T008-100NFI	100 N
T008-120NFI	120 N

ACABADO

Acero galvanizado
+ plástico gris



10 Unid. /
master 100 Unid.



50.000
Ciclos de uso



Tipo ascendente

SOFT CLOSING	
CÓDIGO	N
T008-080NSC	80 N
T008-100NSC	100 N
T008-120NSC	120 N

ACABADO

Acero galvanizado
+ plástico gris



25 Unid. /
master 100 Unid.



50.000
Ciclos de uso



TABLA DE ESPECIFICACIONES

Medidas del pistón recomendadas según la altura y el peso de la puerta.

80°	Altura de puerta (mm)			
Fuerza del brazo	300	400	500	600
60 N	1,9	1,4	1,1	0,9
80 N	2,5	1,9	1,5	1,3
100 N	3,2	2,4	1,9	1,6
120 N	3,8	2,9	2,3	1,9
150 N	4,4	3,3	2,7	2,2

Máximo peso de la puerta (Kg) en la aplicación de 80°.

90°	Altura de puerta (mm)			
Fuerza del brazo	300	400	500	600
60N	1,7	1,2	1,0	0,8
80 N	2,2	1,7	1,3	1,1
100 N	2,8	2,0	1,7	1,4
120 N	3,3	2,5	1,9	1,7
150 N	3,8	3,0	2,1	1,9

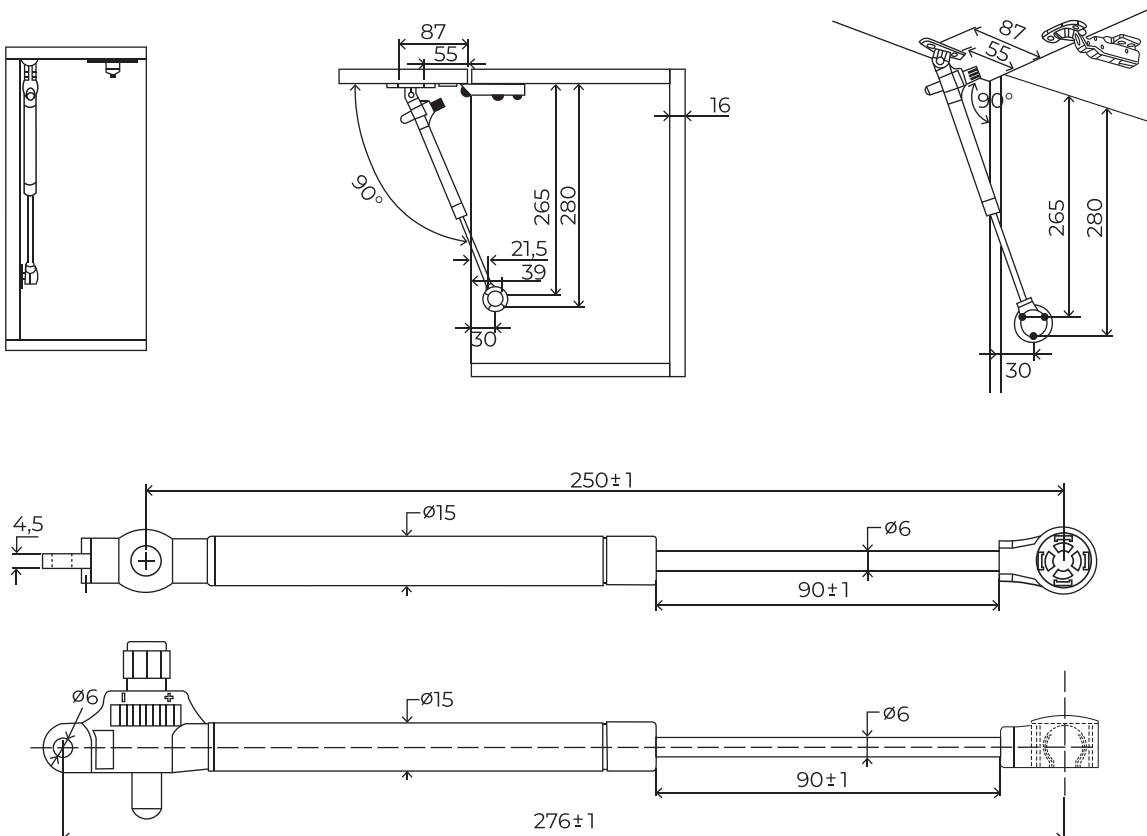
Máximo peso de la puerta (Kg) en la aplicación de 90°.

100°	Altura de puerta (mm)			
Fuerza del brazo	300	400	500	600
60N	1,5	1,1	0,8	0,7
80 N	2,0	1,5	1,1	0,9
100 N	2,5	1,7	1,5	1,2
120 N	2,9	2,1	1,7	1,5
150 N	3,3	2,5	2,0	1,8

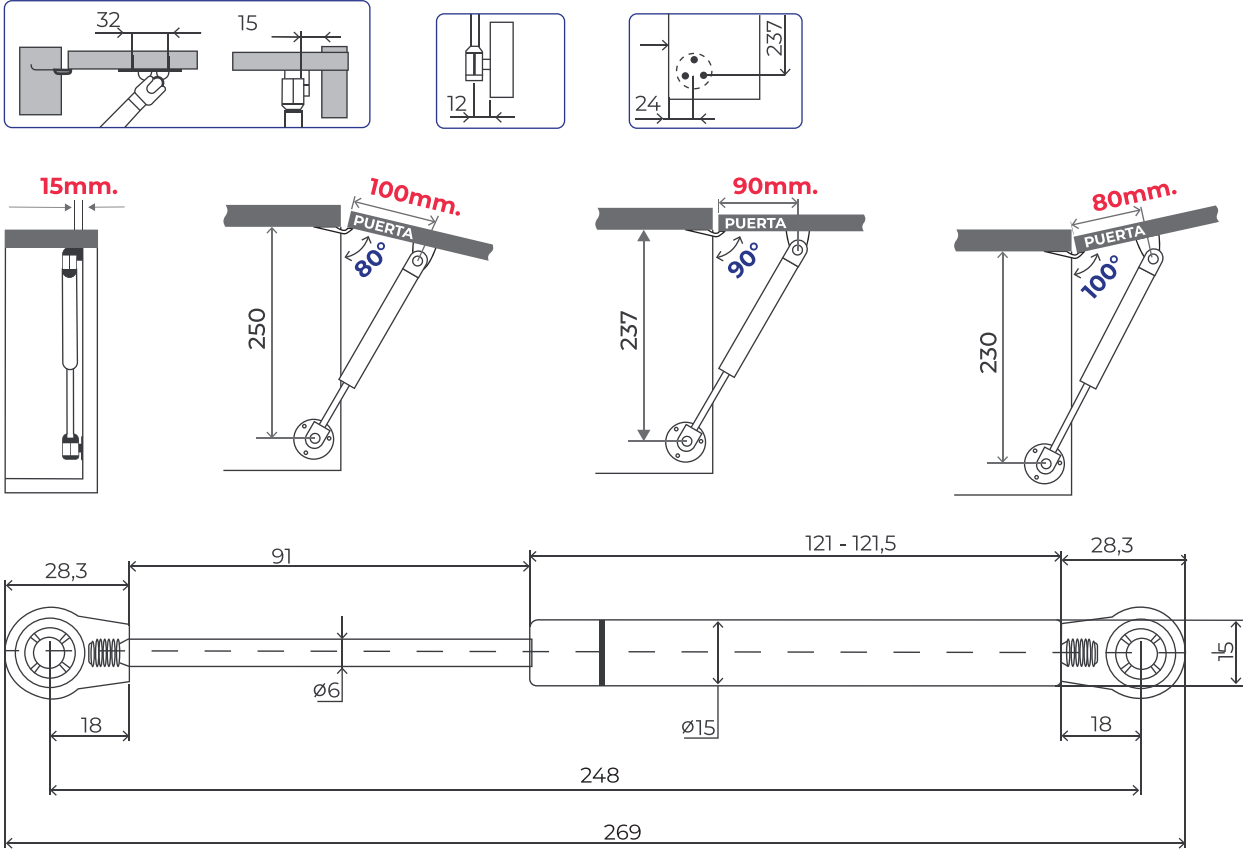
Máximo peso de la puerta (Kg) en la aplicación de 100°.

- Desde un ancho superior a 600 mm, es recomendable el uso de dos pistones
- Medidas tabla de especificación para tableros de MDF o Aglomerado en 18 mm
- Las tablas aplican para un solo pistón. Si se aplican dos pistones, se duplica la capacidad de carga
- **Advertencia: No utilizar aceites lubricantes ni similares ya que afectara el funcionamiento.**

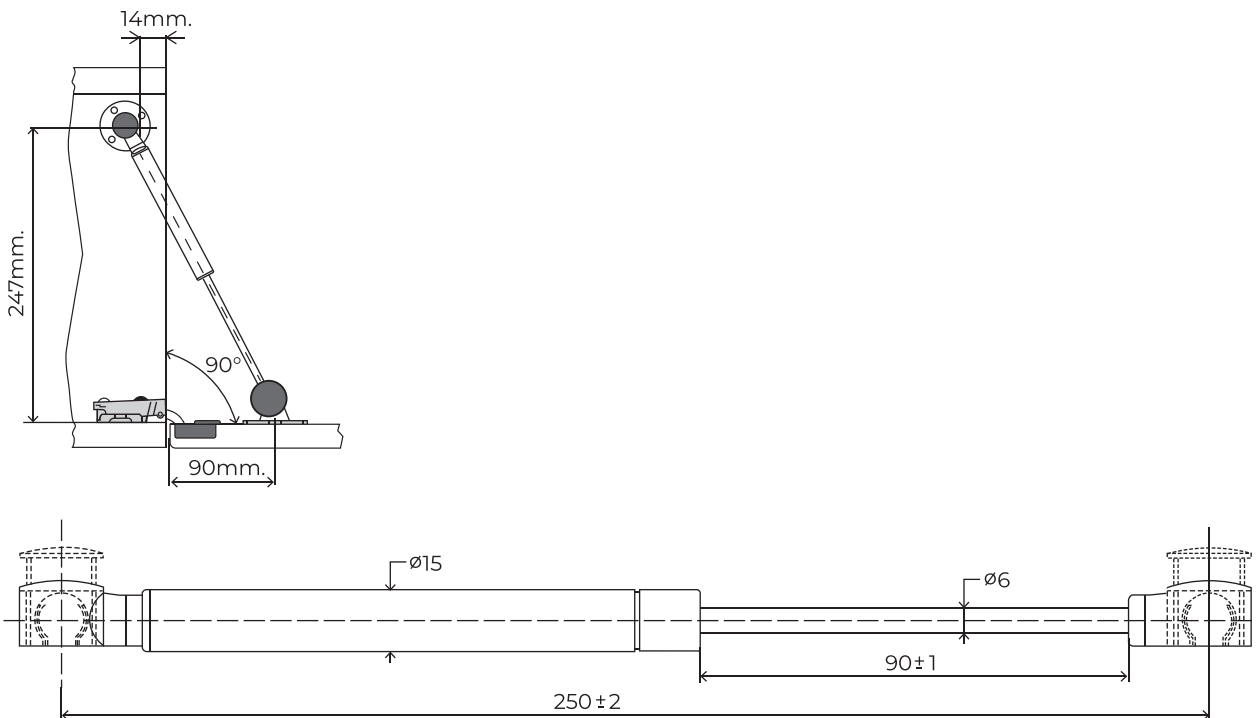
TIPO ASCENDENTE SOFT CLOSING



TIPO ASCENDENTE ESTÁNDAR



TIPO DESCENDENTE ESTÁNDAR







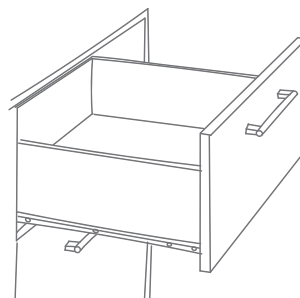
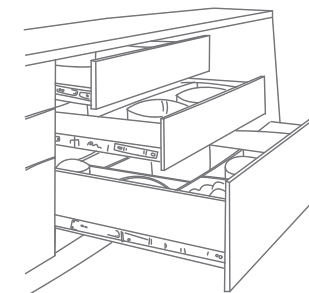
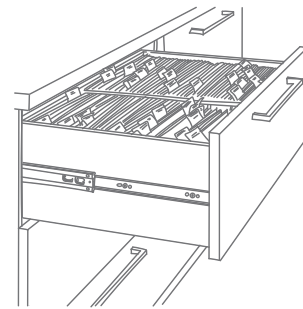
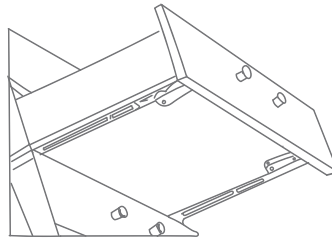
GUÍAS Y CORREDERAS

La línea de guías y correderas THOWEL ha sido desarrollada para responder a las exigencias actuales en términos de funcionalidad, resistencia y precisión de movimiento.

Con una amplia variedad de soluciones técnicas, se adaptan a diferentes necesidades de uso: desde aplicaciones

livianas hasta sistemas de alto rendimiento para uso intensivo.

Ya sea en muebles del hogar, oficinas o espacios comerciales, las guías y correderas THOWEL garantizan un deslizamiento controlado, fluido y confiable, elevando la experiencia de uso y aportando valor a cada proyecto.



CALIDAD



DURABILIDAD



FUNCIONALIDAD



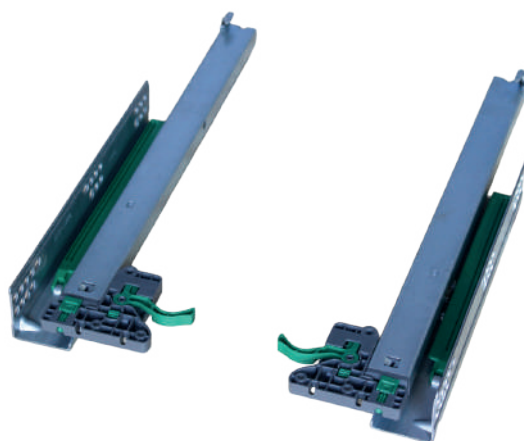
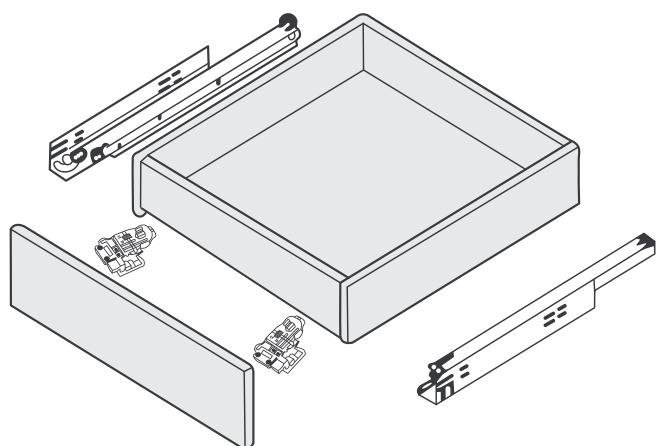


GUÍA OCULTA 3D SOFT CLOSING

Nuestra línea **SMOOTH** está pensada para los más exigentes. Consigue cajones en los que el sistema de deslizamiento quede completamente oculto, brindando un funcionamiento de alto rendimiento, cómodo y suave.

INFORMACIÓN

- Herraje completamente oculto debajo del cajón, brindando un diseño limpio y estético.
- Permite la extracción total del cajón para un acceso completo.
- Cierre suave con sistema de resorte y pistón hidráulico que asegura el cierre gradual y retenido.
- Corredera con deslizamiento sincronizado, eliminando el movimiento lateral.



80.000
Ciclos de uso

CÓDIGO	LARGO
T010-300GOSC3D	300 mm.
T010-350GOSC3D	350 mm.
T010-400GOSC3D	400 mm.
T010-450GOSC3D	450 mm.
T010-500GOSC3D	500 mm.
T010-550GOSC3D	550 mm.



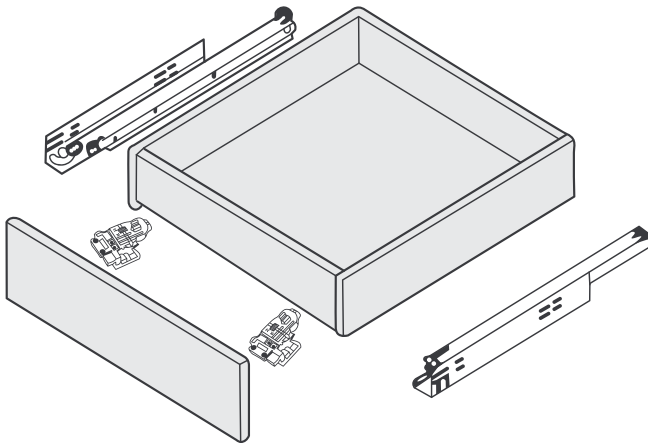


GUÍA OCULTA 3D PUSH OPEN

Diseñada para quienes valoran el diseño y la funcionalidad. La línea **TOUCH** permite cajones de deslizamiento invisible, con apertura suave y **permite abrirlos con solo presionar el frente, sin necesidad de tiradores.**

INFORMACIÓN

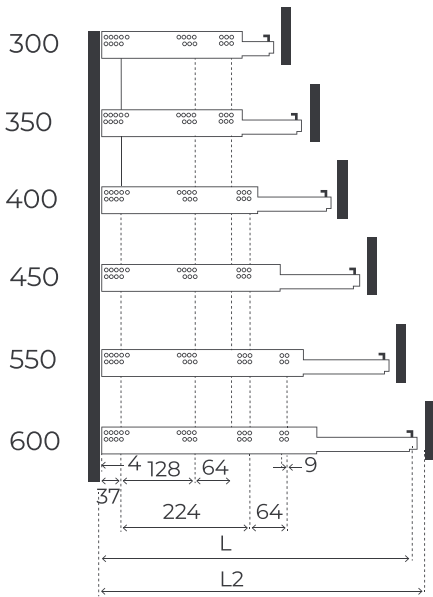
- Herraje completamente oculto debajo del cajón, brindando un diseño limpio y estético.
- Permite la extracción total del cajón para un acceso completo.
- Corredera con deslizamiento sincronizado, eliminando el movimiento lateral.



CÓDIGO	LARGO
T010-300GOPO3D	300 mm.
T010-350GOPO3D	350 mm.
T010-400GOPO3D	400 mm.
T010-450GOPO3D	450 mm.
T010-500GOPO3D	500 mm.
T010-550GOPO3D	550 mm.

INSTRUCCIÓN DE MONTAJE

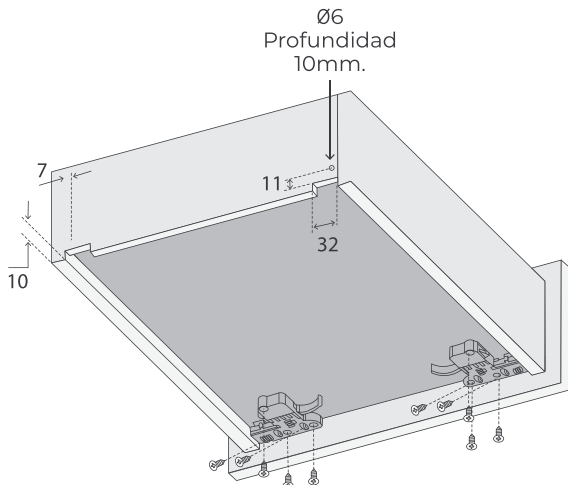
GUÍAS OCULTAS



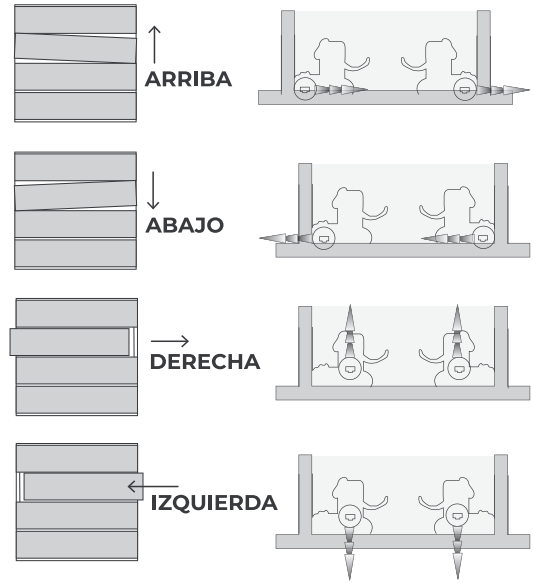
L: Largo del cajón

L2: Fondo mínimo montaje: L+20mm.

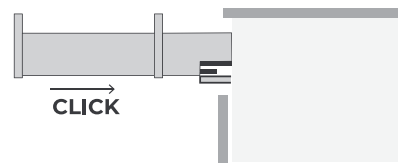
GUÍAS	300	350	400	450	500	550
L	290	340	390	440	490	540
L2	310	360	410	460	510	560



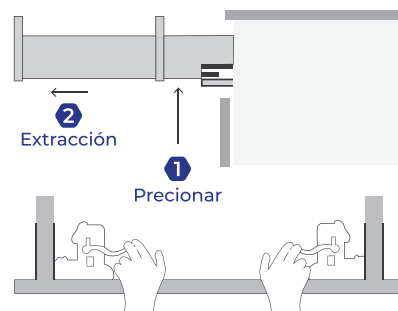
- REGULACIÓN ±1,5



- MONTAJE CAJÓN



- EXTRACCIÓN CAJÓN

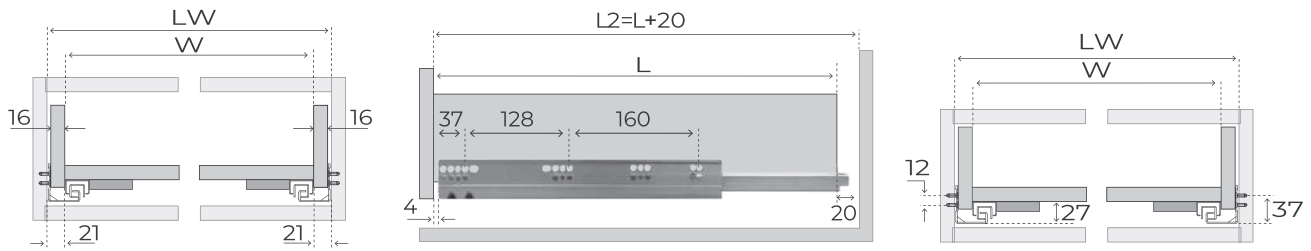


GUÍA OCULTA **SOFT CLOSING**

LW: Ancho interior del mueble

W: Ancho interior del cajón

$W = LW - 42 \pm 0'5$

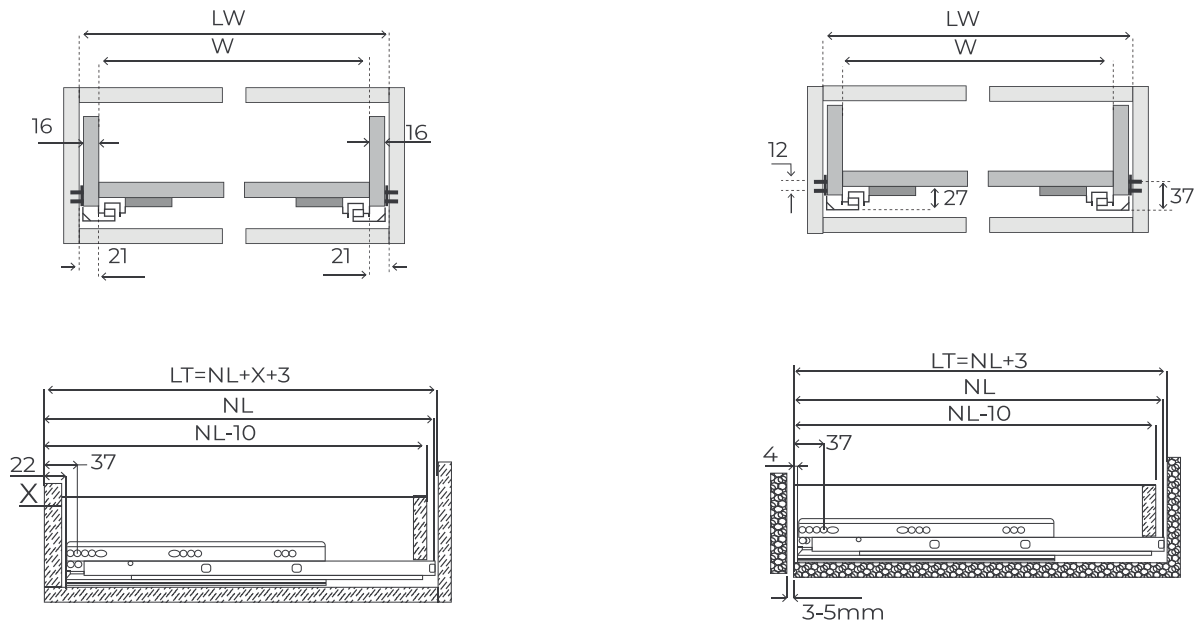


GUÍA OCULTA **PUSH OPEN**

LW: Ancho interior del mueble

W: Ancho interior del cajón

$W = LW - 42 \pm 0'5$



CAJÓN INTERNO: $LT \text{ min} = NL + X + 3$

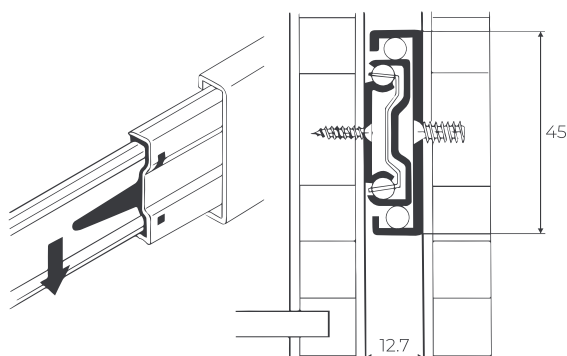
CAJÓN STANDARD: $LT \text{ min} = NL + 3$





CORREDERAS TELESCÓPICAS SOFT CLOSING

Impulsadas por nuestra tecnología **SMOOTH**, transforman la experiencia cotidiana de uso, ofreciendo un **deslizamiento progresivo y un cierre final controlado**. Ideales para equipamientos modernos, aportan precisión y confort, evitando golpes y ruidos al cerrar los cajones, elevando tanto la funcionalidad como la estética del mueble.



CÓDIGO	LARGO	ANCHO	ACABADO
T005-300ZSC	300 mm.	45 mm.	Zinc
T005-350ZSC	350 mm.	45 mm.	Zinc
T005-400ZSC	400 mm.	45 mm.	Zinc
T005-450ZSC	450 mm.	45 mm.	Zinc
T005-500ZSC	500 mm.	45 mm.	Zinc
T005-550ZSC	550 mm.	45 mm.	Zinc

CÓDIGO	LARGO	ANCHO	ACABADO
T005-300NSC	300 mm.	45 mm.	Negro
T005-350NSC	350 mm.	45 mm.	Negro
T005-400NSC	400 mm.	45 mm.	Negro
T005-450NSC	450 mm.	45 mm.	Negro
T005-500NSC	500 mm.	45 mm.	Negro
T005-550NSC	550 mm.	45 mm.	Negro

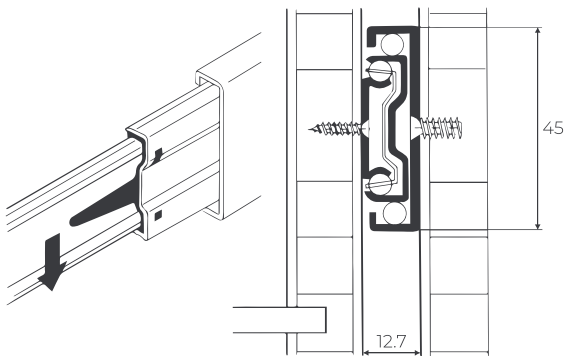






CORREDERAS TELESCÓPICAS PUSH OPEN

Nuestra tecnología **TOUCH**, con una **leve presión** es suficiente para abrir el cajón, sin necesidad de tiradores. Son ideales para proyectos de diseño minimalista, y que además de su estética limpia, estas correderas ofrecen una apertura **firme y confiable**, incluso con cajones de gran tamaño o carga.



CÓDIGO	LARGO	ANCHO	ACABADO
T005-300ZPO	300 mm.	45 mm.	Zinc
T005-350ZPO	350 mm.	45 mm.	Zinc
T005-400ZPO	400 mm.	45 mm.	Zinc
T005-450ZPO	450 mm.	45 mm.	Zinc
T005-500ZPO	500 mm.	45 mm.	Zinc
T005-550ZPO	550 mm.	45 mm.	Zinc

CÓDIGO	LARGO	ANCHO	ACABADO
T005-300NPO	300 mm.	45 mm.	Negro
T005-350NPO	350 mm.	45 mm.	Negro
T005-400NPO	400 mm.	45 mm.	Negro
T005-450NPO	450 mm.	45 mm.	Negro
T005-500NPO	500 mm.	45 mm.	Negro
T005-550NPO	550 mm.	45 mm.	Negro



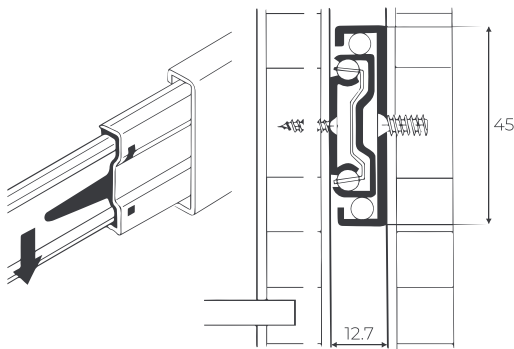




CORREDERAS TELESCÓPICAS ESTÁNDAR

H45

Forman parte de nuestra línea **ESTÁNDAR**, con **45 mm** de ancho, pensada para ofrecer rendimiento confiable y durabilidad en el uso diario. Su sistema de **triple balinera**, con tres cuerpos y rodamientos de acero, permite una apertura total del cajón con deslizamiento fluido y resistente.



CÓDIGO	LARGO	ANCHO	ACABADO
T003-250Z	250 mm.	45 mm.	Zinc
T003-300Z	300 mm.	45 mm.	Zinc
T003-350Z	350 mm.	45 mm.	Zinc
T003-400Z	400 mm.	45 mm.	Zinc
T003-450Z	450 mm.	45 mm.	Zinc
T003-500Z	500 mm.	45 mm.	Zinc
T003-550Z	550 mm.	45 mm.	Zinc
T003-600Z	600 mm.	45 mm.	Zinc

CÓDIGO	LARGO	ANCHO	ACABADO
T003-250N	250 mm.	45 mm.	Negro
T003-300N	300 mm.	45 mm.	Negro
T003-350N	350 mm.	45 mm.	Negro
T003-400N	400 mm.	45 mm.	Negro
T003-450N	450 mm.	45 mm.	Negro
T003-500N	500 mm.	45 mm.	Negro
T003-550N	550 mm.	45 mm.	Negro
T003-600N	600 mm.	45 mm.	Negro



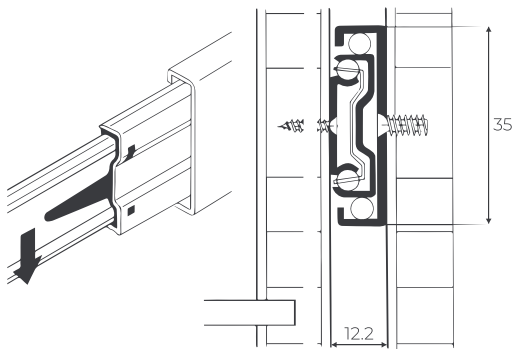




CORREDERAS TELESCÓPICAS ESTÁNDAR

H35

Están diseñadas bajo el diseño de tecnología **ESTÁNDAR**, que asegura una excelente relación entre calidad, resistencia y funcionalidad. Gracias a su estructura de **triple balinera y 35 mm de ancho**, ofrecen una apertura total del cajón y un desplazamiento firme y uniforme, incluso con uso frecuente.



CÓDIGO	LARGO	ANCHO	ACABADO
T004-300Z	300 mm.	35 mm.	Zinc
T004-350Z	350 mm.	35 mm.	Zinc
T004-400Z	400 mm.	35 mm.	Zinc
T004-450Z	450 mm.	35 mm.	Zinc
T004-500Z	500 mm.	35 mm.	Zinc
T004-550Z	550 mm.	35 mm.	Zinc

CÓDIGO	LARGO	ANCHO	ACABADO
T004-300N	300 mm.	35 mm.	Negro
T004-350N	350 mm.	35 mm.	Negro
T004-400N	400 mm.	35 mm.	Negro
T004-450N	450 mm.	35 mm.	Negro
T004-500N	500 mm.	35 mm.	Negro
T004-550N	550 mm.	35 mm.	Negro



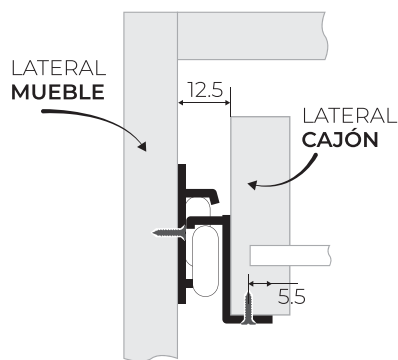




CORREDERAS

"Z"

El sistema tradicional de correderas tiene una larga trayectoria como opción funcional y accesible para amoblamientos de uso general. Desarrolladas bajo la tecnología **ESTÁNDAR**, ofrecen una solución **práctica y económica**, con un buen desempeño para aplicaciones que no requieren sistemas de **alta carga o complejidad**.



CÓDIGO	LARGO	ACABADO
T002-250B	250 mm.	Blanco
T002-300B	300 mm.	Blanco
T002-350B	350 mm.	Blanco
T002-400B	400 mm.	Blanco
T002-450B	450 mm.	Blanco
T002-500B	500 mm.	Blanco
T002-550B	550 mm.	Blanco
T002-600B	600 mm.	Blanco

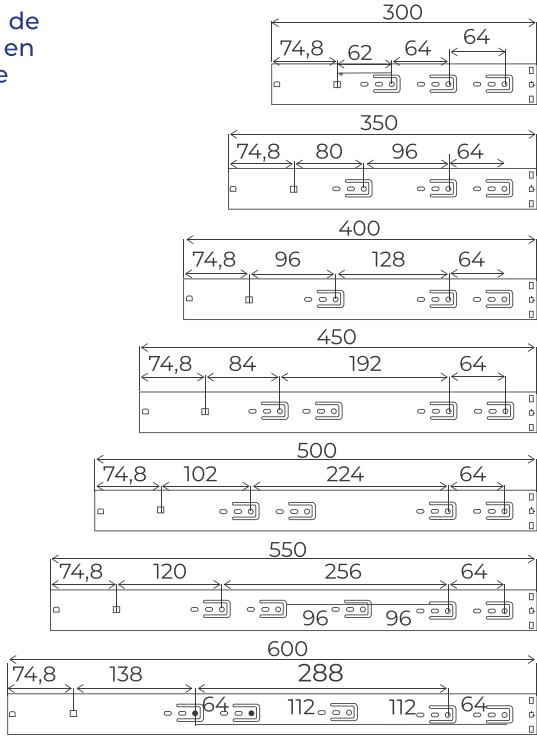
CÓDIGO	LARGO	ACABADO
T002-250N	250 mm.	Negro
T002-300N	300 mm.	Negro
T002-350N	350 mm.	Negro
T002-400N	400 mm.	Negro
T002-450N	450 mm.	Negro
T002-500N	500 mm.	Negro
T002-550N	550 mm.	Negro
T002-600N	600 mm.	Negro



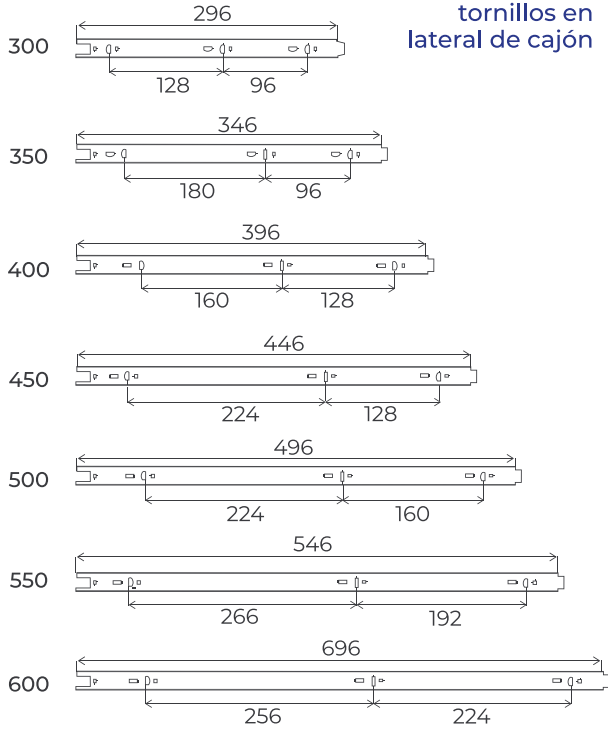
INSTRUCCIÓN DE MONTAJE

CORREDERAS TELESCÓPICAS PUSH OPEN Y SOFT CLOSING

Posición de tornillos en gabinete



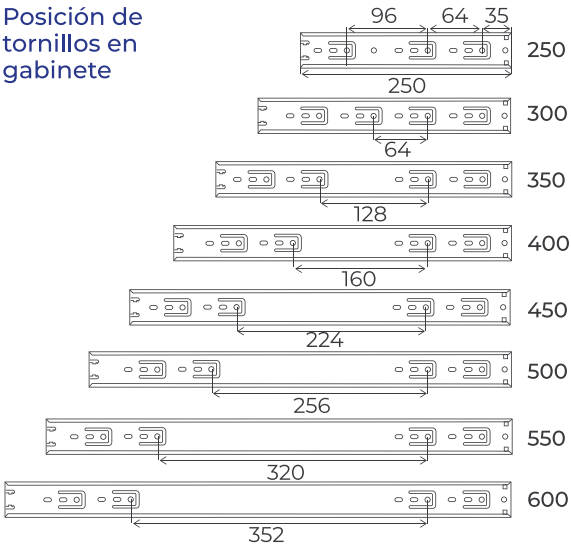
Posición de tornillos en lateral de cajón



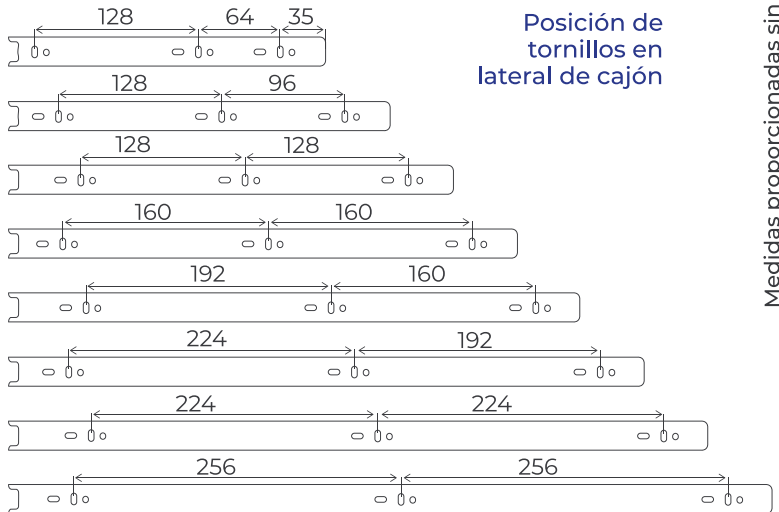
Descuento lateral 27 mm. (TOTAL)

CORREDERAS TELESCÓPICAS ESTÁNDAR **H45**

Posición de tornillos en gabinete



Posición de tornillos en lateral de cajón

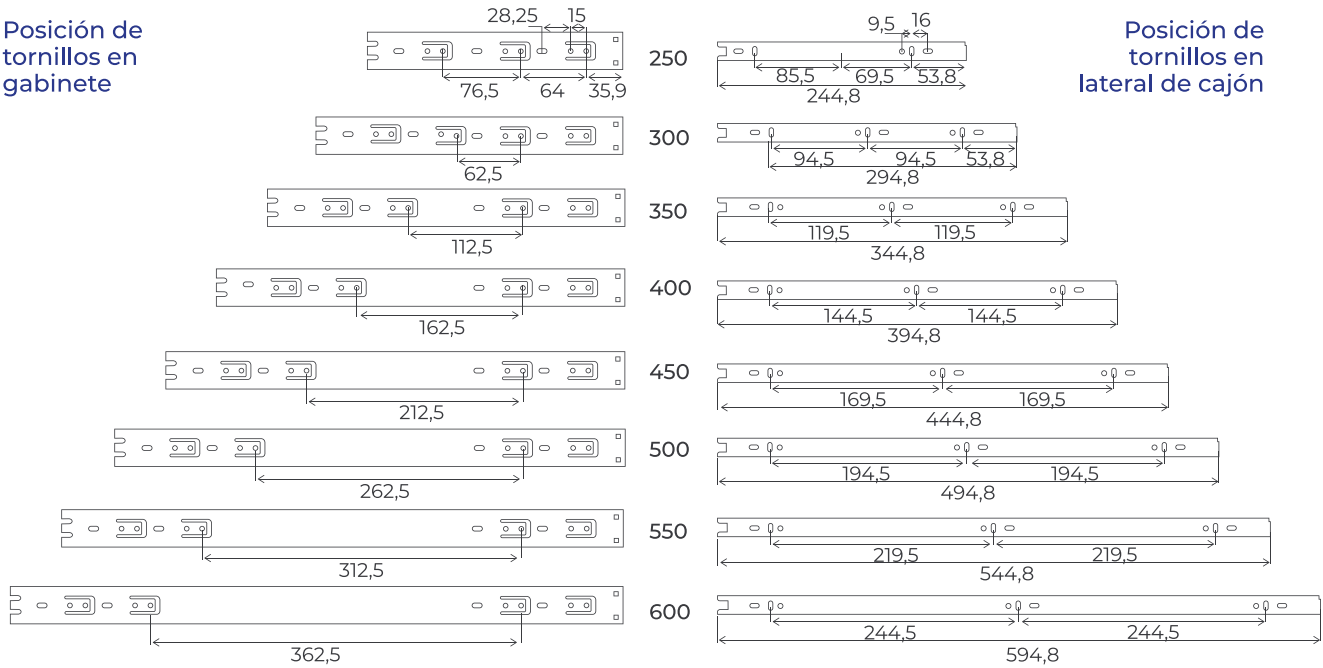


Descuento lateral 27 mm. (TOTAL)

CORREDERAS TELESCÓPICAS ESTÁNDAR **H35**

Posición de tornillos en gabinete

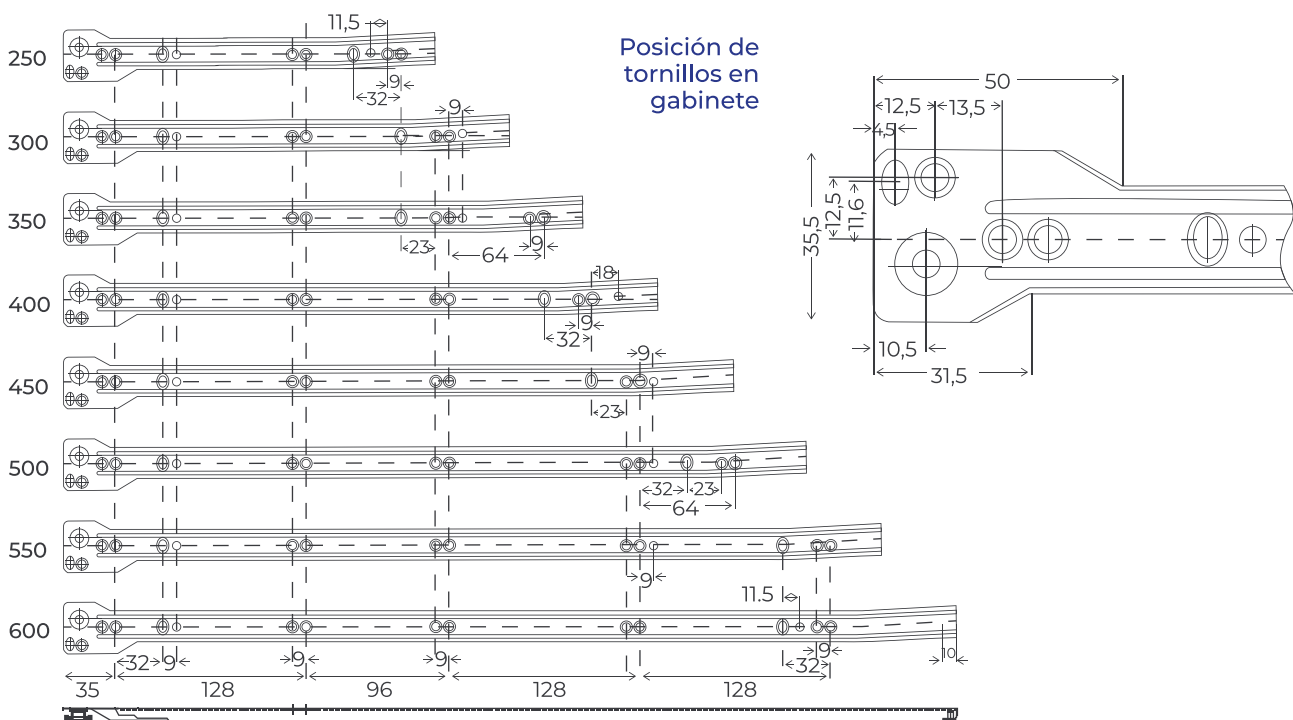
Posición de tornillos en lateral de cajón



Descuento lateral 25 mm. (TOTAL)

CORREDERAS "Z"

Posición de tornillos en gabinete



Descuento lateral 25 mm. (TOTAL)



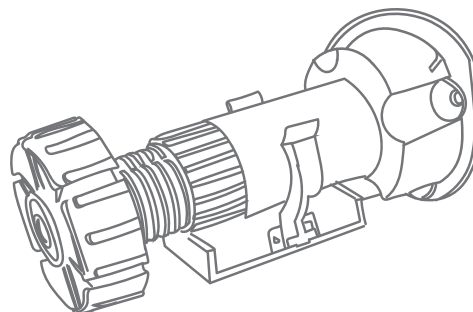
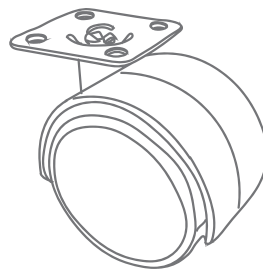
THOWEL
H E R R A J E S



TIRADORES, MANIJAS Y SISTEMAS DE APOYO

Las manijas y tiradores THOWEL son la elección ideal para quienes buscan productos de alta calidad, diseño innovador y gran resistencia. Perfectos para proyectos de carpintería, construcción y puertas. Cada uno de nuestros tiradores y manijas no solo garantiza un funcionamiento suave y duradero, sino

que también se integra con elegancia en cualquier espacio, aportando tanto funcionalidad como un diseño estéticamente atractivo. En esta sección del catálogo también ofrecemos sistemas de apoyo, brindando soluciones completas y versátiles para todo tipo de proyectos.



CALIDAD



DURABILIDAD



FUNCIONALIDAD



TIRADORES Y MANIJAS

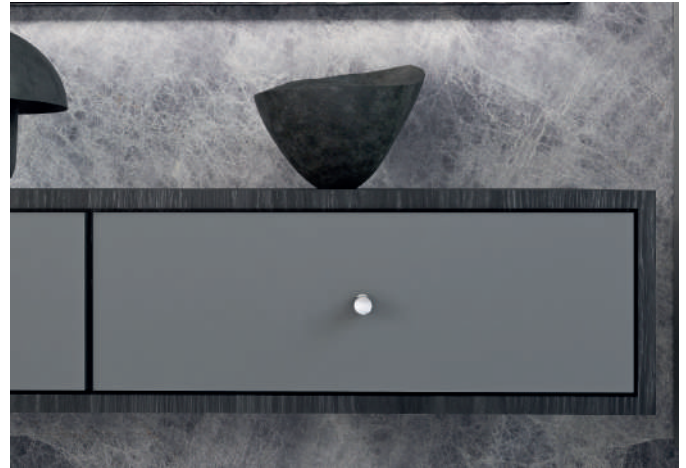
Están diseñados con materiales de **alta calidad**, asegurando no solo una estética elegante y moderna, sino también una **durabilidad excepcional**. Gracias a su acabado impecable y resistente, garantizan un funcionamiento suave y preciso durante muchos años.

TIRADOR BOTÓN

CÓDIGO	LARGO	DIÁMETRO
T007-1827BN	27 mm.	18 mm.



50 Unid. /
master 500 Unid.



MANIJA BARRAL

CÓDIGO	LARGO	DIÁMETRO
T007-096BCM	096 - 136 mm.	10 mm.
T007-128BCM	128 - 168 mm.	10 mm.
T007-160BCM	160 - 200 mm.	10 mm.
T007-192BCM	192 - 232 mm.	10 mm.
T007-288BCM	288 - 328 mm.	10 mm.
T007-352BCM	352 - 392 mm.	10 mm.



MANIJA OVAL

CÓDIGO	LARGO	DIÁMETRO
T007-096OCM	96 mm.	10 mm.
T007-128OCM	128 mm.	10 mm.
T007-160OCM	160 mm.	10 mm.
T007-192OCM	192 mm.	10 mm.



25 Unid. /
master 100 Unid.



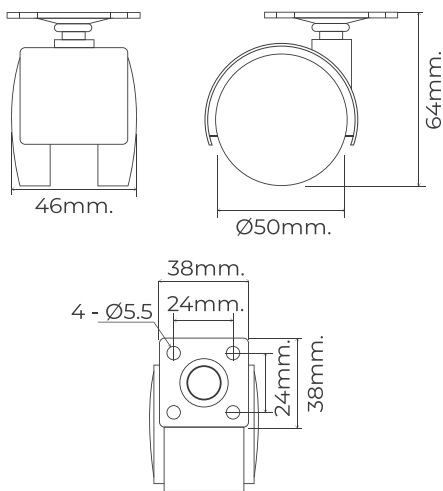


SISTEMAS DE APOYO

Aportan **estabilidad y practicidad** en cada aplicación. Fabricados con materiales durables, resisten el uso constante sin comprometer su desempeño. Su diseño compacto y funcional se adapta a distintas superficies, garantizando un apoyo **seguro y eficiente en el tiempo**.

RUEDA NYLON

Sin freno



200 Unid.

Negro

CÓDIGO	MEDIDAS DE LA BASE	DIÁMETRO
T009-50RBCSFN	38x38x1,5 mm.	50 mm.



PATA PLÁSTICA AJUSTABLE

Incluye clip de instalación para zócalo de madera



200 Unid.

Negro

CÓDIGO	MEDIDAS AJUSTABLES	DIÁMETRO
T009-10016OPC	100 a 160 mm.	50 mm.





 WWW.THOWEL.COM
 INFO@THOWEL.COM

